

Catálogo Técnico





Detalle	referencia
Listado de perfiles.....	5
Perfiles.....	6
Listado de accesorios.....	8
Ventana y puerta corrediza de 2 hojas.....	9
Mecanizados.....	16
Dimensiones de fabricación.....	22






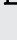
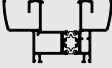

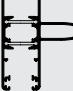
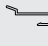

Módena RPT es una marca registrada de Aluar Aluminio Argentino SAIC.

Prohibida la modificación, publicación o venta, total o parcial de estos documentos, sin la previa autorización por parte de Aluar División Elaborados. Aluar División Elaborados en ningún caso será responsable por los deficientes trabajos ejecutados por terceros en aberturas armadas con nuestros perfiles. Será de exclusiva responsabilidad del carpintero, instalador, proyectista y/o contratista la previa y correcta verificación estructural de acuerdo a la zona de colocación, exposición y presión de viento, y la verificación del balance térmico teniendo en cuenta el tipo de vidrio a utilizar, la temperatura exterior, interior, la humedad relativa, tipo de calefacción, etc.

La empresa se reserva el derecho de modificar total o parcialmente las especificaciones contenidas en este catálogo sin previo aviso.

Este catálogo fue realizado en mayo de 2018.

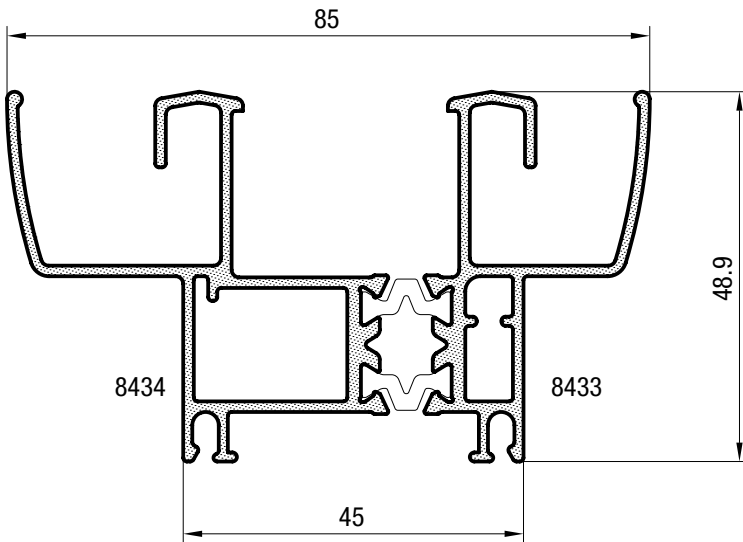
Módena RPT / listado de perfiles

Perfil N°	Forma	Peso kg/m	Descripción
6206		0.186	Tapa premarco borde curvo
6255		0.424	Mosquitero
6256		0.543	Travesaño mosquitero
7650		0.332	Complemento parante central
8062		0.167	Tapa premarco borde recto
8377		0.335	Premarco
Conjunto N°	Forma	Peso kg/m	Descripción
RPT-030		1.513	Marco corrediza (ext 8434+int 8433)
RPT-031		1.192	Hoja corrediza (ext 8435+int 8435)
RPT-032		1.500	Parante central reforzado hoja corrediza (ext 8435+int 8436)
Perfil PVC	Forma	Descripción	
BA1019916		Perfil "J" de PVC para aplicación en cruce central de hojas corredizas	
BA1019917		Perfil "U" de PVC para colocar entre guías de marco corrediza	

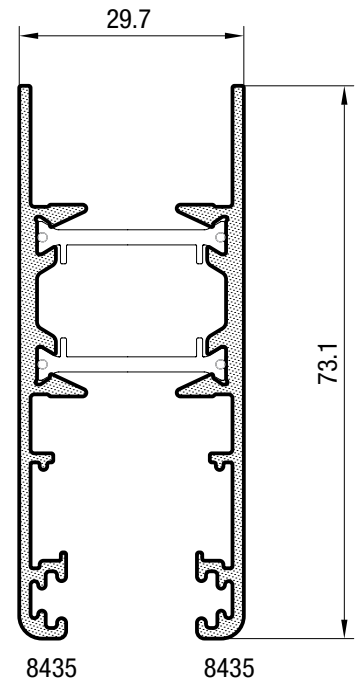
Tanto las dimensiones como los pesos se rigen de acuerdo a las tolerancias Aluar.
Los pesos consignados son estimados.

Diseño Industrial Registrado.

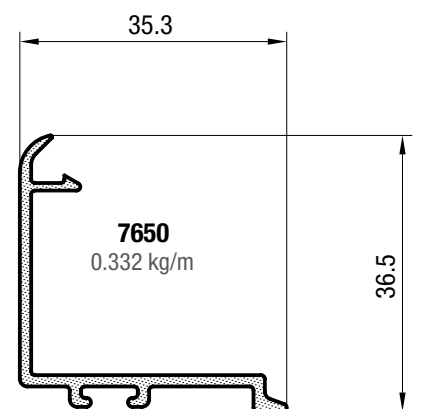
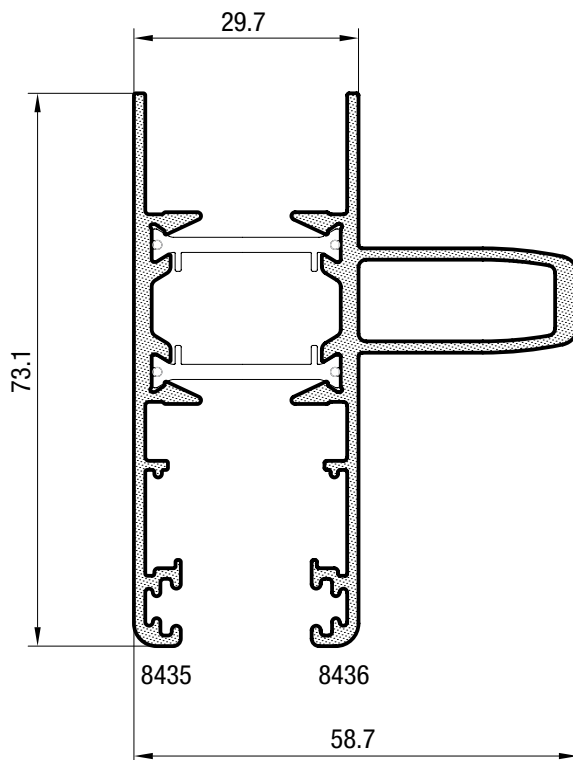
RPT-030
1.513 kg/m



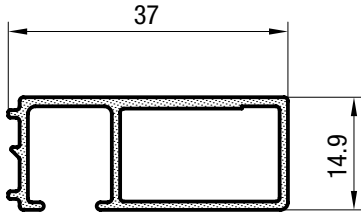
RPT-031
1.192 kg/m



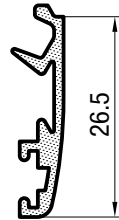
RPT-032
1.500 kg/m



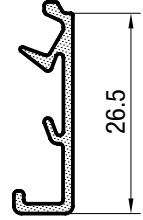
Tanto las dimensiones como los pesos se rigen de acuerdo a las tolerancias Aluar.
Los pesos consignados son estimados.
Diseño Industrial Registrado.
Escala 1:1



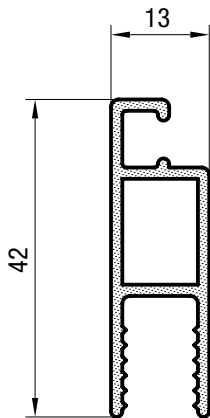
8377
0.335 kg/m



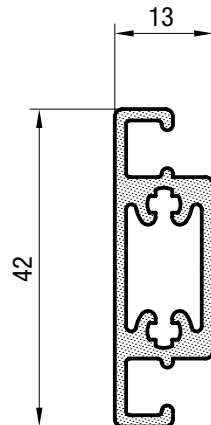
6206
0.186 kg/m



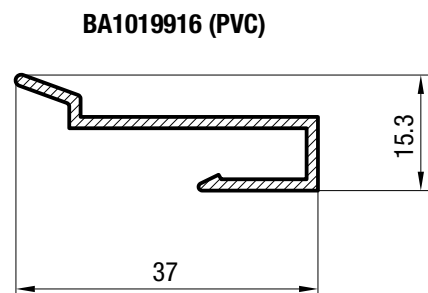
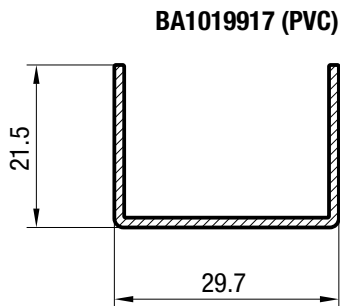
8062
0.167 kg/m



6255
0.424 kg/m



6256
0.543 kg/m



Código	Descripción
B9	Burlete tela mosquitero
B29	Burlete cuña espesor 2 mm
B30	Burlete cuña espesor 3 mm
B31	Burlete cuña espesor 4 mm
B57	Burlete tapa premarco
B69	Burlete marco-premarco
B70	Burlete cierre mosquitero
C3	Felpa de polipropileno base 7x7 mm con fin-seal
C14	Felpa de polipropileno base 7x6 mm con fin-seal
C15	Felpa de polipropileno base 7x8 mm con fin-seal
E62	Escuadra de alineamiento hoja corrediza
E66	Escuadra de alineamiento tapa premarco
E68	Escuadra de armado premarco 8377
E73	Escuadra de armado mosquitero
E104	Escuadra de armado marco y hoja corrediza-Monticelli art.0427 (pulsante 10 mm)
E110	Escuadra de alineación marco corrediza
H137	Cierre lateral con kit de enganche marco y hoja a 45°
H138	Cierre lateral multipunto con kit de enganche marco y hoja a 45°
R43	Patín mosquitero
R53	Rueda regulable simple 40 kg.
R54	Rueda regulable doble 80 kg.
S9	Grampa de amure
T1	Tornillo Parker cabeza fijadora N°10x1 1/2"
T87	Clip soporte tapa premarco
T88	Taco regulador para fijación de marco
T95	Tapa tornillo diámetro 11 mm (para T1)
T118	Tope guía parante central
T128	Tapón parante central reforzado
T130	Boca desagüe entre guías caja de agua
T131	Tapa desagote frontal caja de agua
T137	Tapón cruce central de hojas
T168	Guiador de hoja corrediza
T169	Tope de hoja corrediza (colocación en marco)
T171	Tapón hermeticidad caja de agua

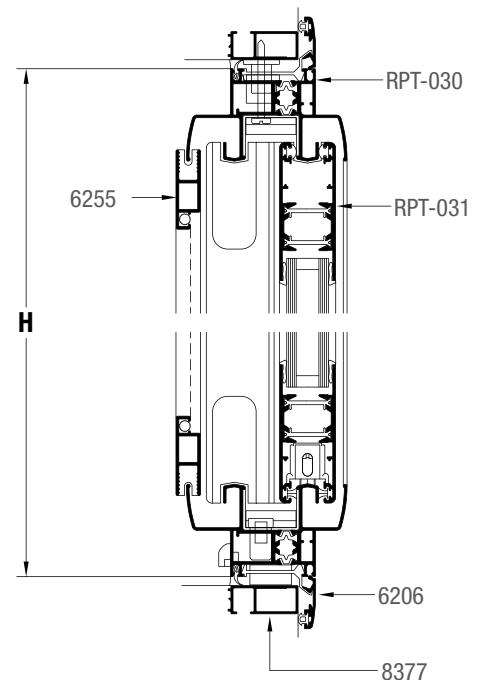
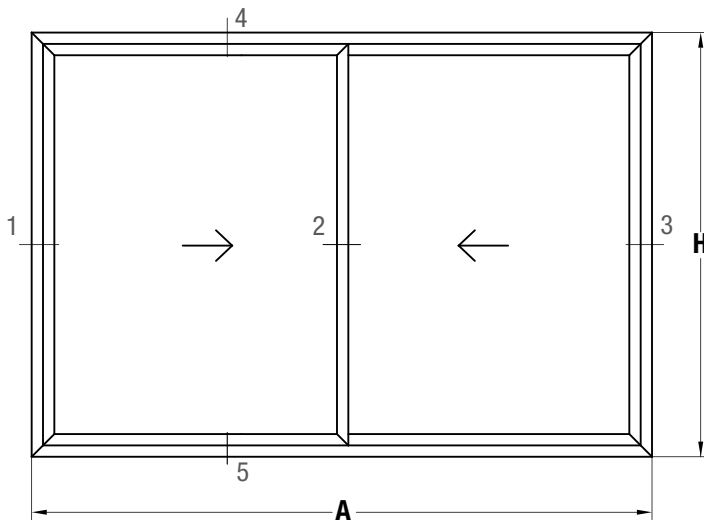
Los burletes a utilizar en la colocación de los vidrios se deben verificar de acuerdo al espesor y tipo de vidrio.

De acuerdo a la zona de exposición se debe considerar el sellado exterior de los vidrios.

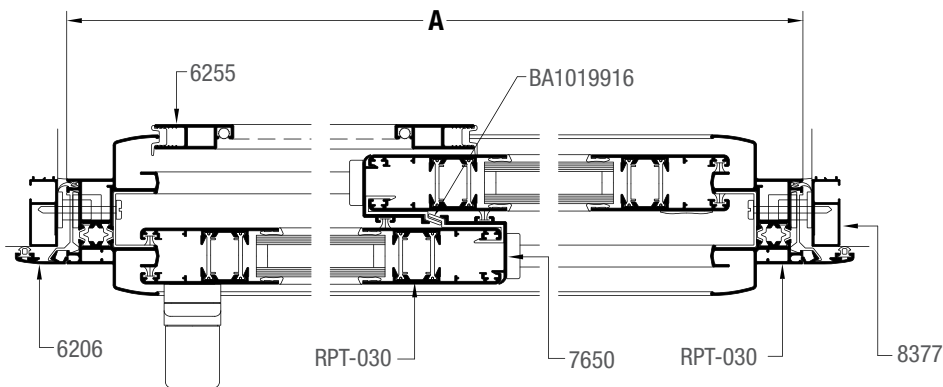
Las medidas de felpas a aplicar en ventanas y puertas corredizas se deben verificar de acuerdo al tipo de exposición de la abertura y a la presión de viento de la zona de colocación.

La recomendación para la cantidad de fijaciones mínimas a colocar son 2 por lado, que deben estar como máximo a 500 mm entre sí y a no más de 250 mm de las esquinas del marco. Para marcos de menos de 500 mm de lado, es aceptable colocar solo una fijación por lado.

SECCION 4-5



SECCION 1-2-3

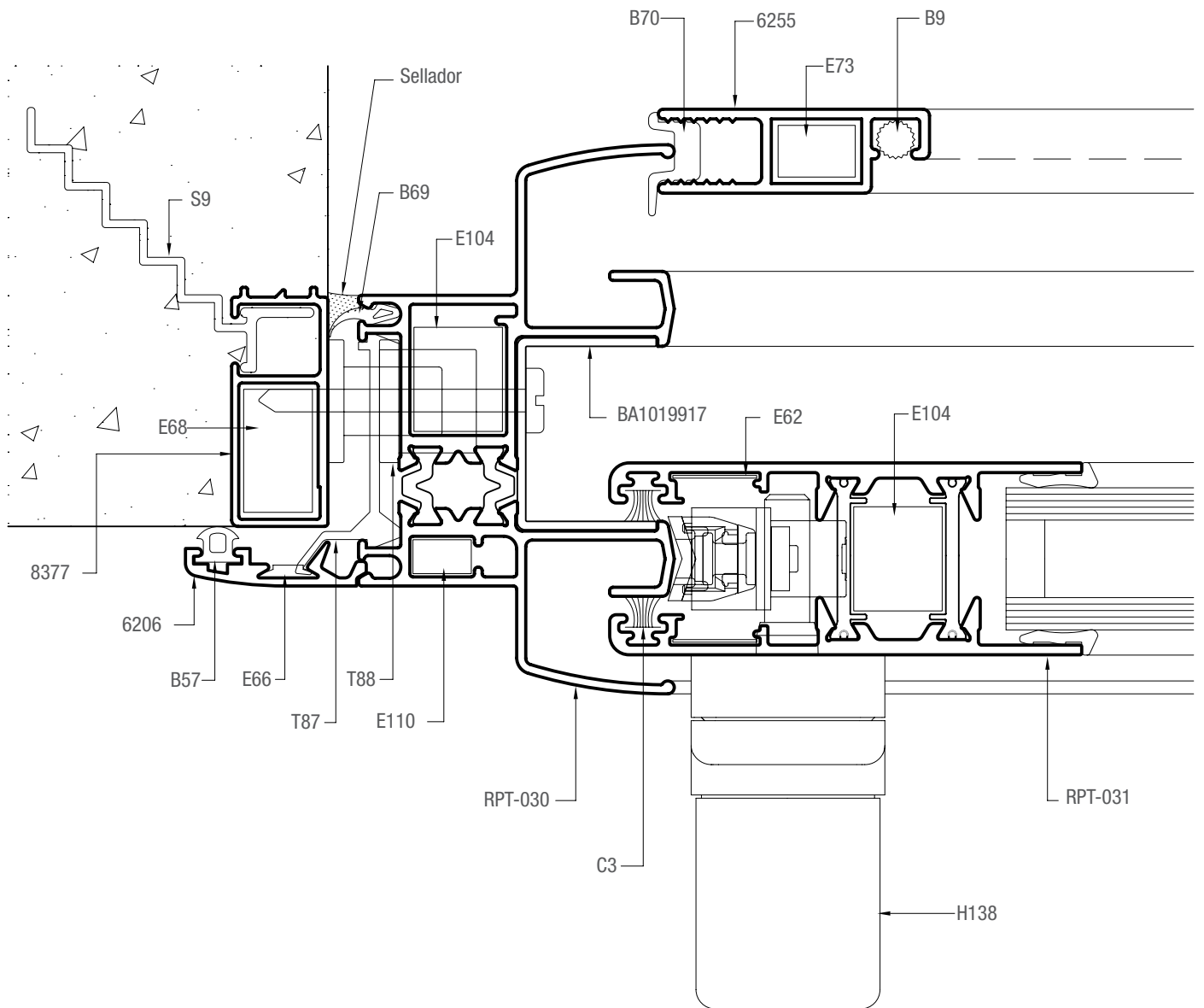


Dimensión de corte de perfiles

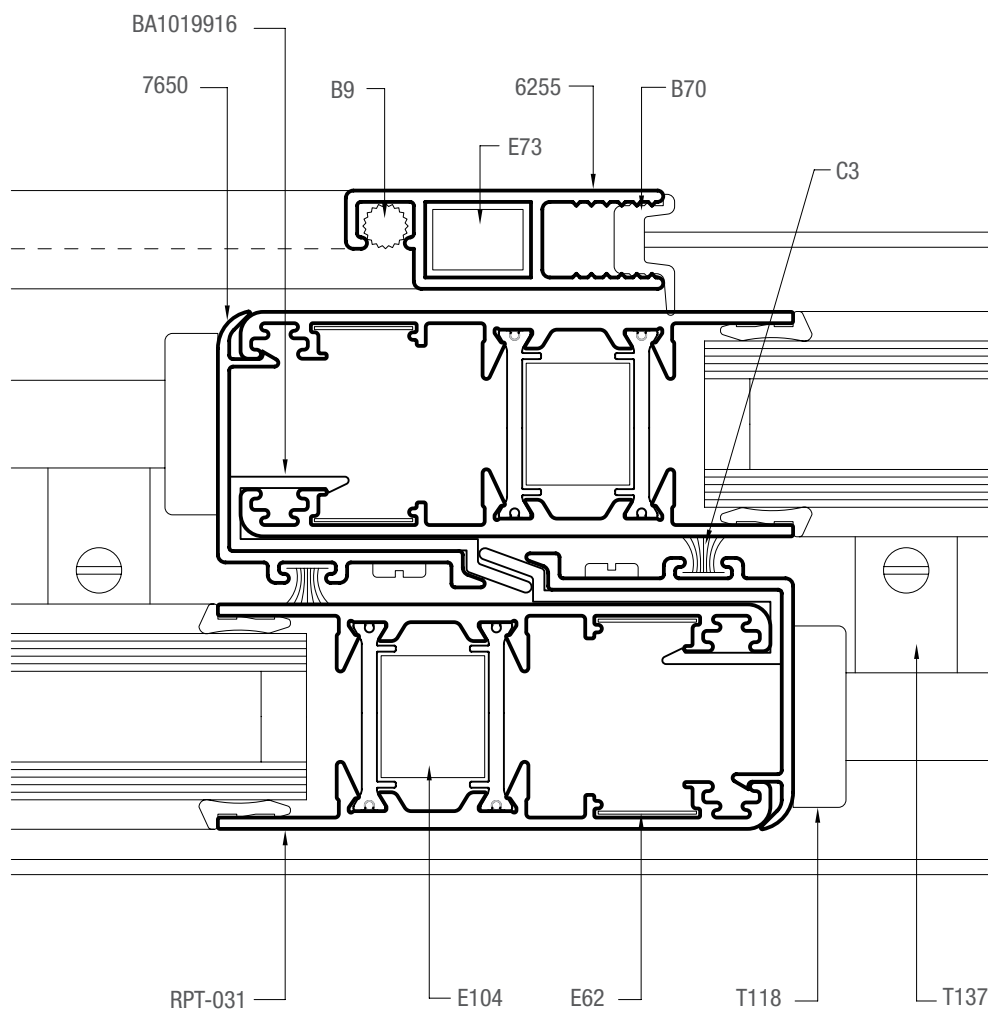
A ancho total del marco H altura total del marco

cantidad de piezas	perfil	descripción	medida mm	corte
2	8377	Jambas premarco	H+40	45-45
2	8377	Umbral y dintel premarco	A+40	45-45
2	6206	Jambas tapa premarco	H+54	45-45
2	6206	Umbral y dintel tapa premarco	A+54	45-45
2	RPT-030	Jamba de marco	H	45-45
2	RPT-030	Umbral y dintel marco	A	45-45
4	RPT-031	Parante lateral y central de hoja	H-78	45-45
4	RPT-031	Zócalo y cabezal de hoja	(A/2)-4	45-45
2	7650	Suplemento parante central de hoja	H-78	90-90
2	BA1019916	Poliamida suplemento cruce central	H-78	90-90
2	6255	Jambas hoja mosquitero	H-88	45-45
2	6255	Zócalo y cabezal hoja mosquitero	(A/2)-25	45-45
1	6256	Travesaño hoja mosquitero	(A/2)-91	90-90

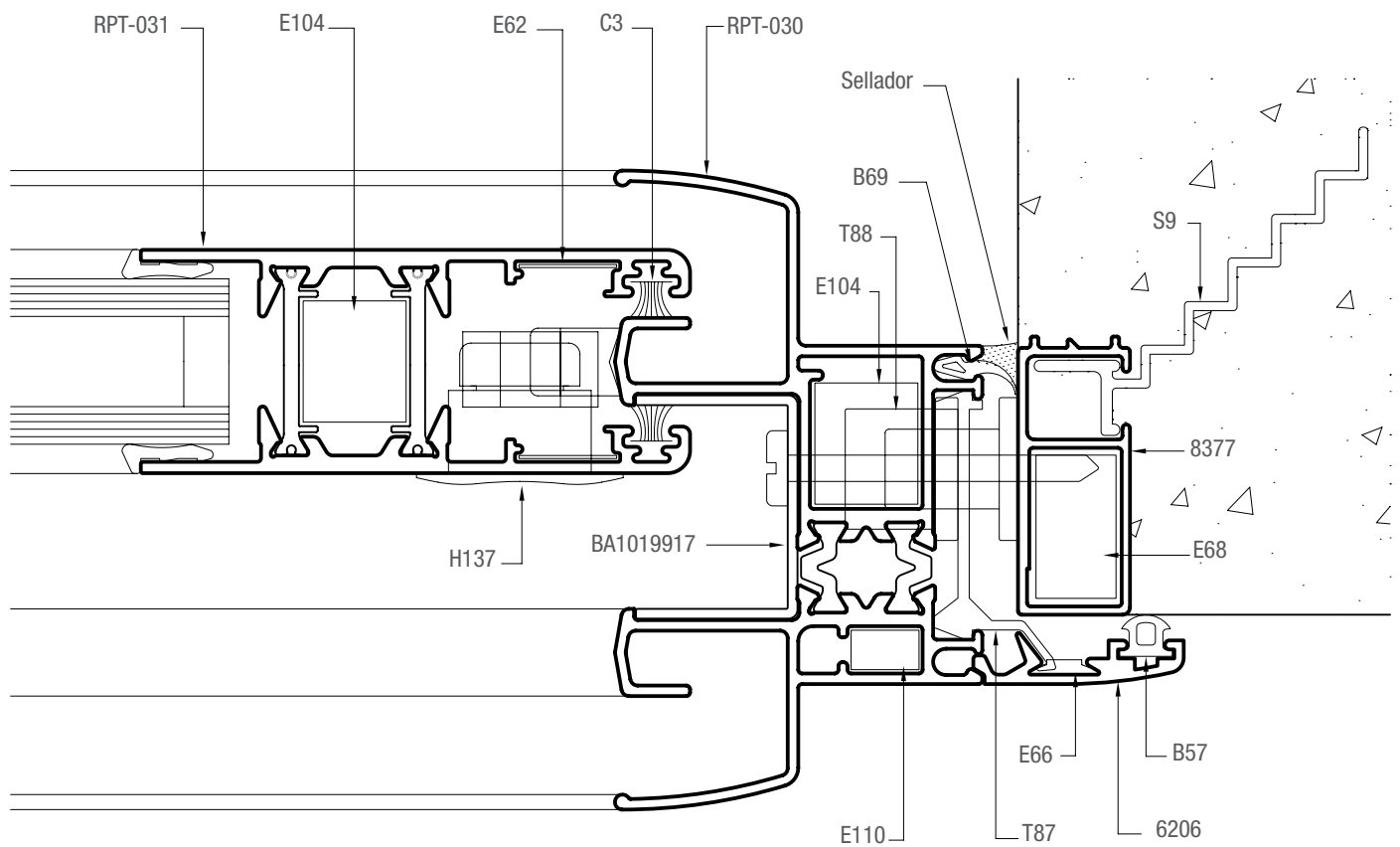
SECCION 1



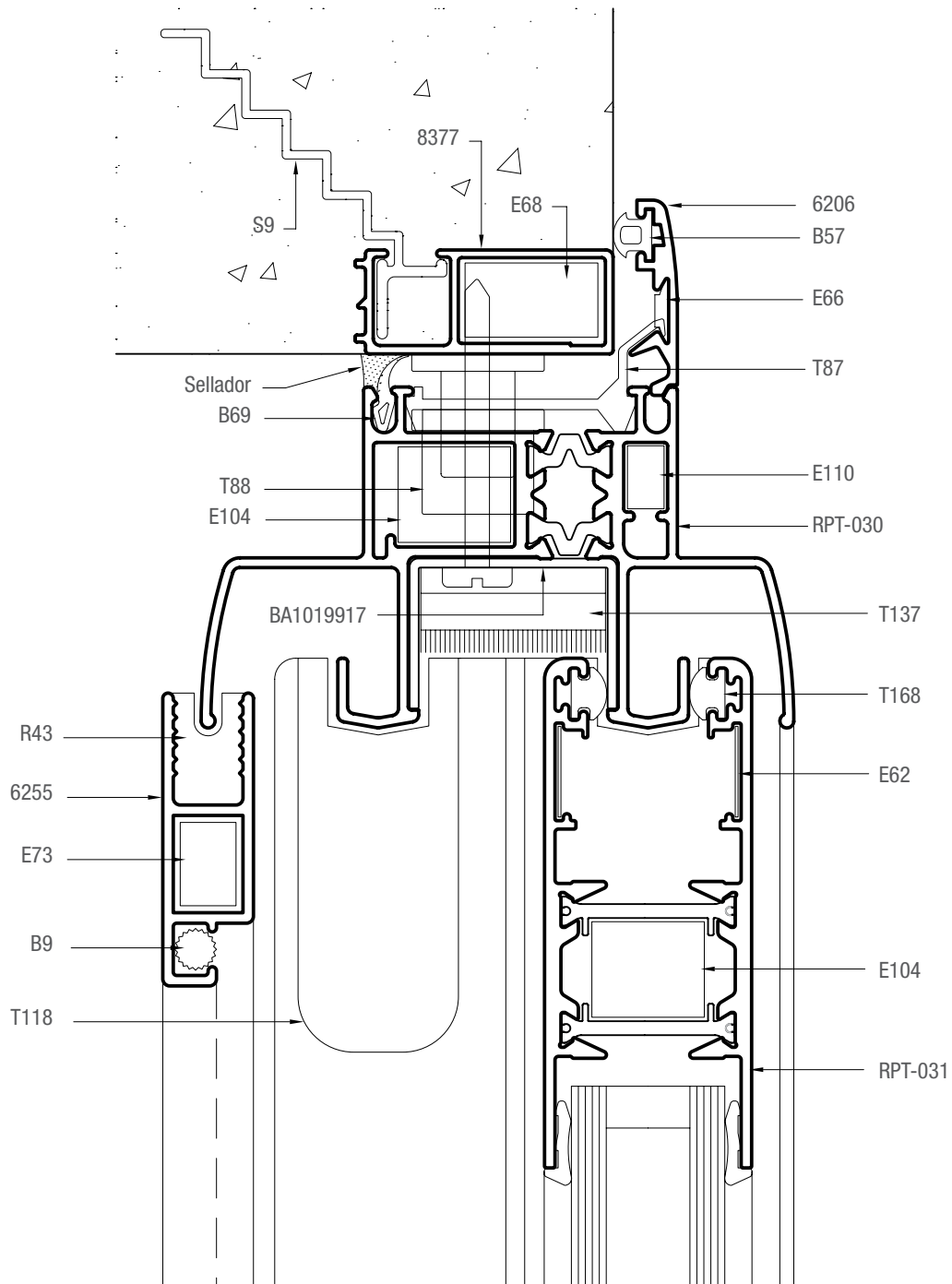
SECCION 2



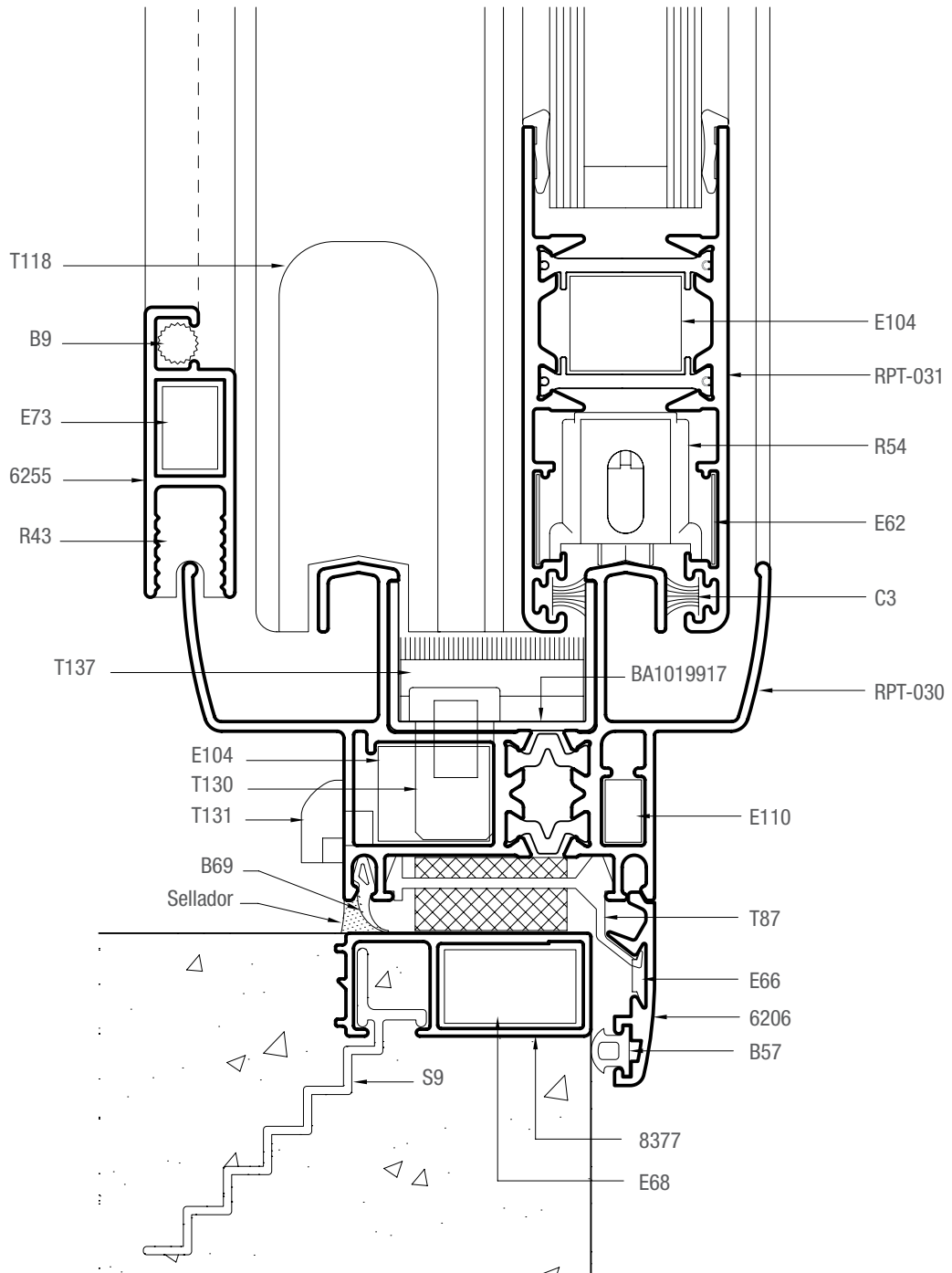
SECCION 3



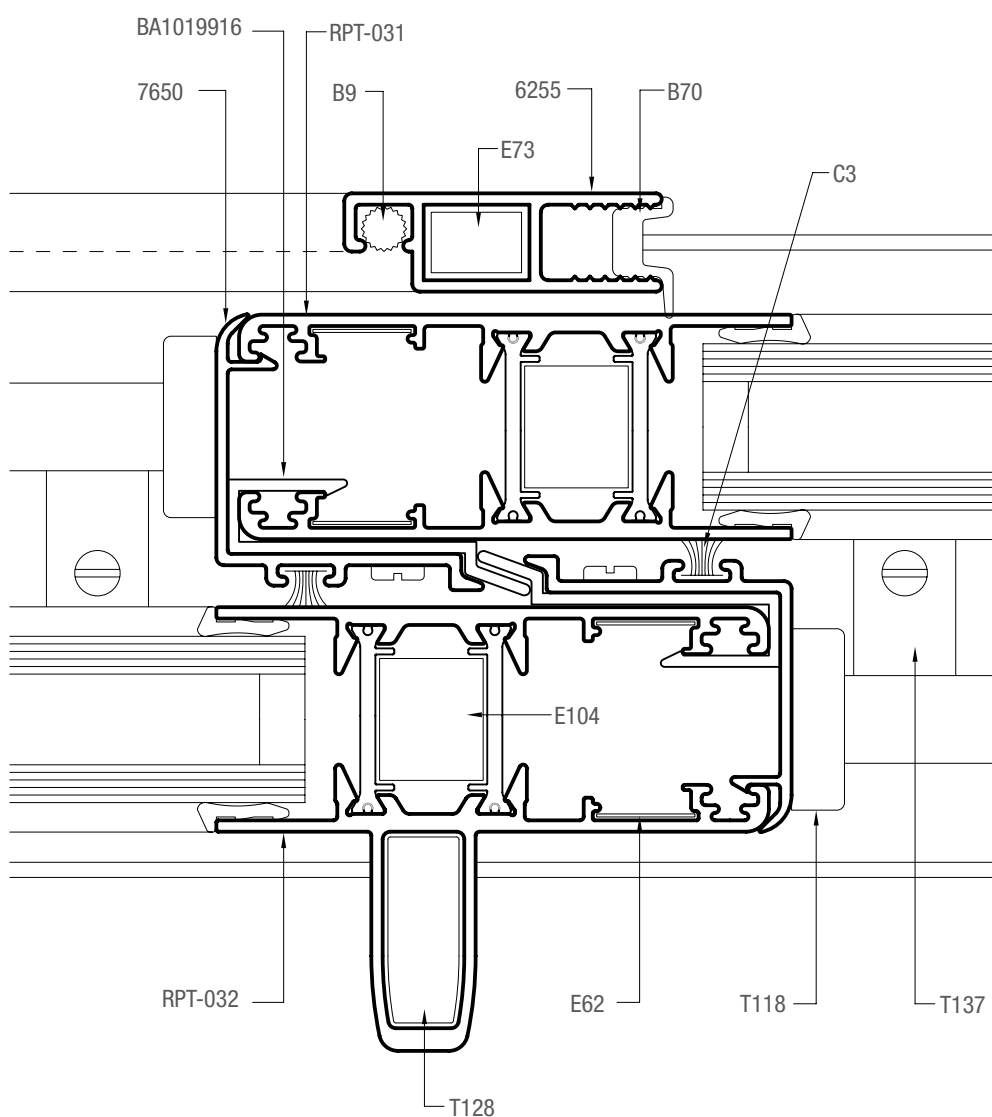
SECCION 4



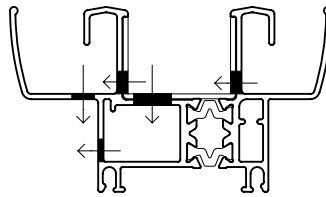
SECCION 5



SECCION 2
OPCION PARANTE REFORZADO

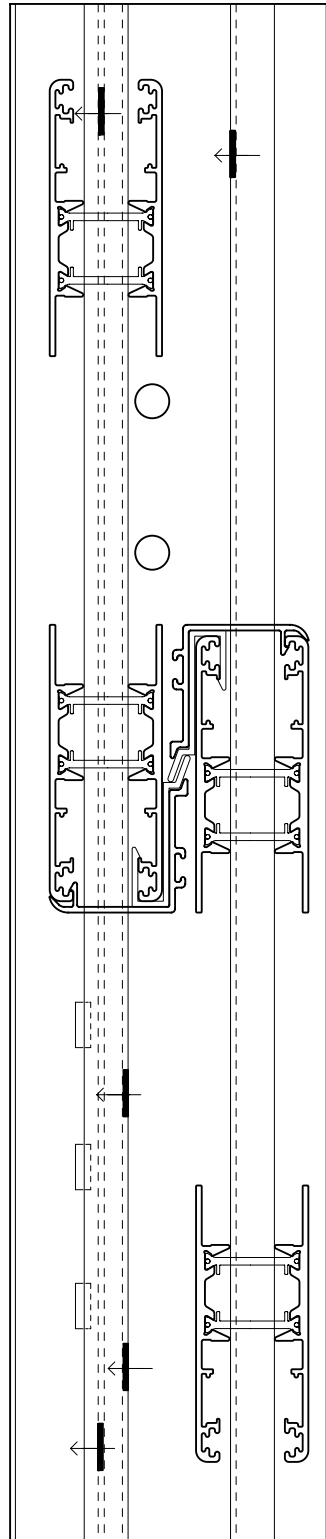


ESQUEMA DESAGÜES GUIA UMBRAL



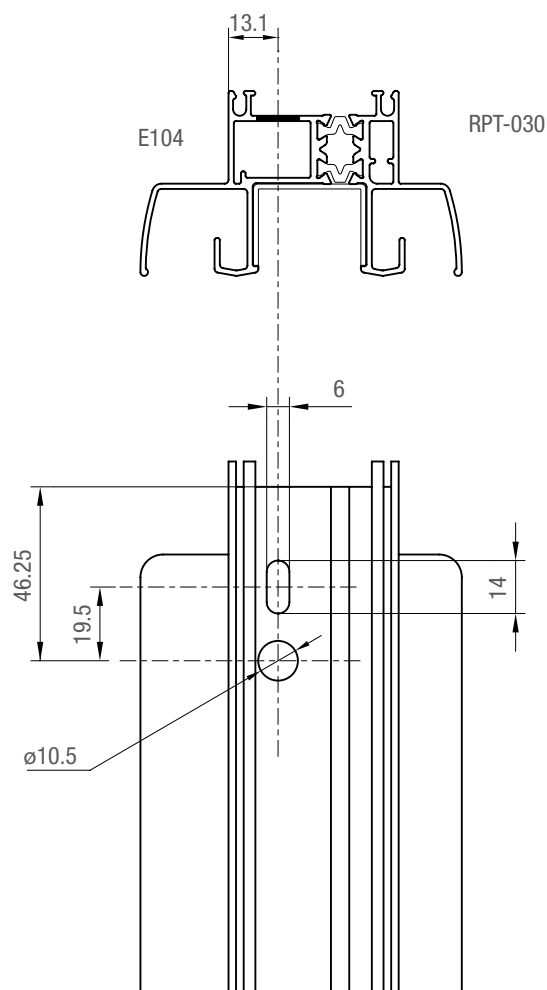
RPT-030

LADO EXTERIOR

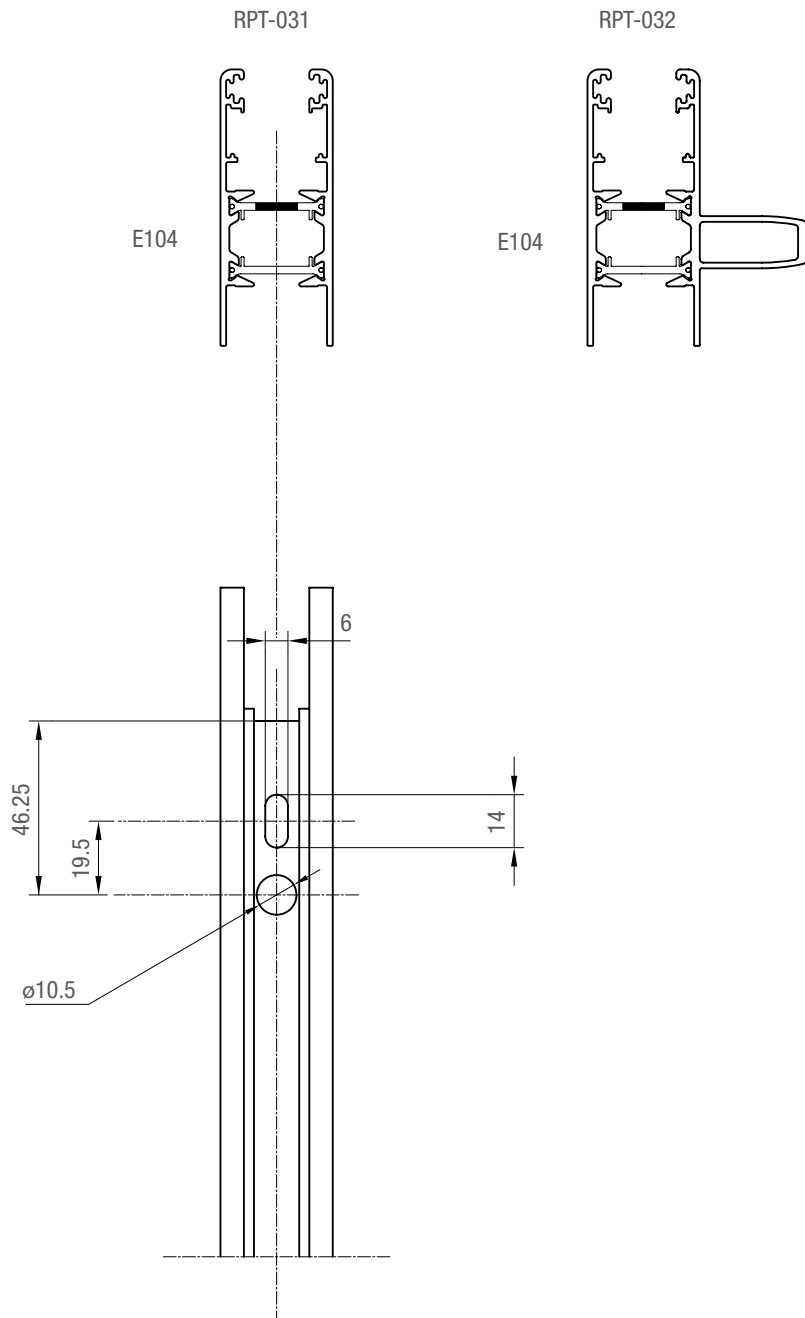


LADO INTERIOR

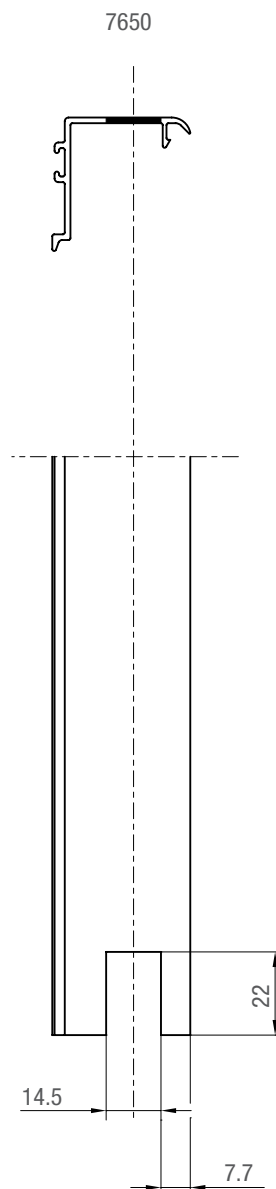
MECANIZADO ESCUADRA DE ARMADO MARCO CORREDIZA



MECANIZADO ESCUADRA DE ARMADO HOJA CORREDIZA

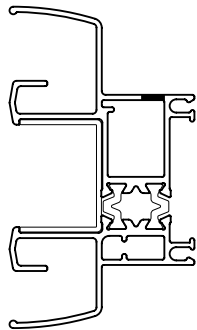


MECANIZADO SUPLEMENTO PARANTE CENTRAL HOJA CORREDIZA

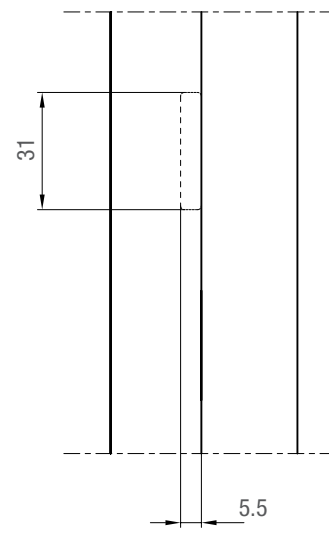
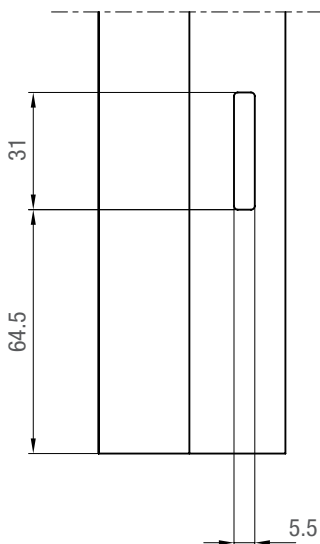
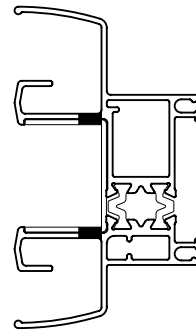


MECANIZADO DRENAJES UMBRAL CORREDIZA

RPT-030

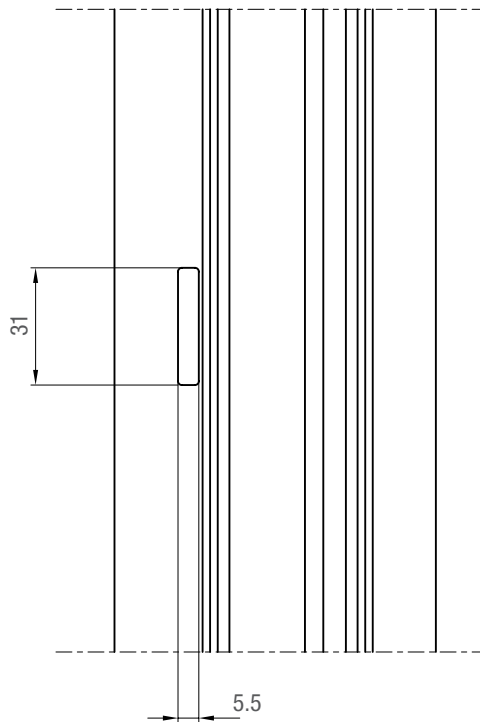
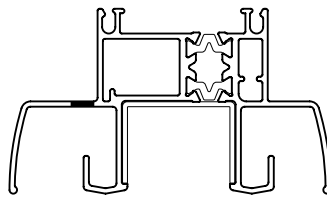


RPT-030



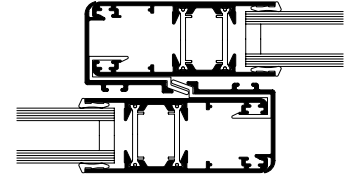
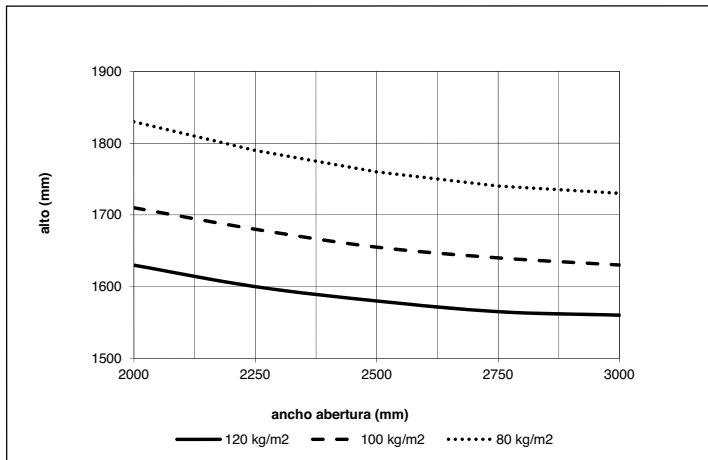
MECANIZADO DRENAJES UMBRAL CORREDIZA

RPT-030

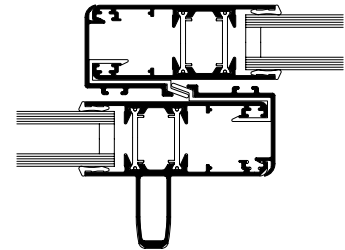
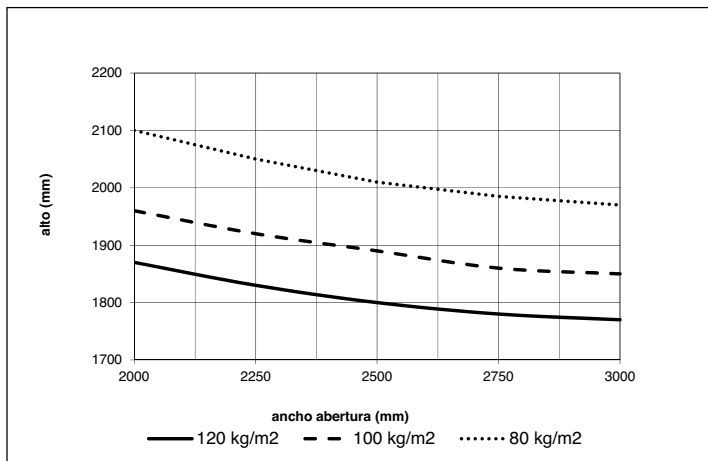


Módena RPT / dimensiones de fabricación

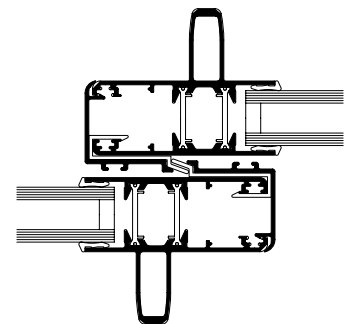
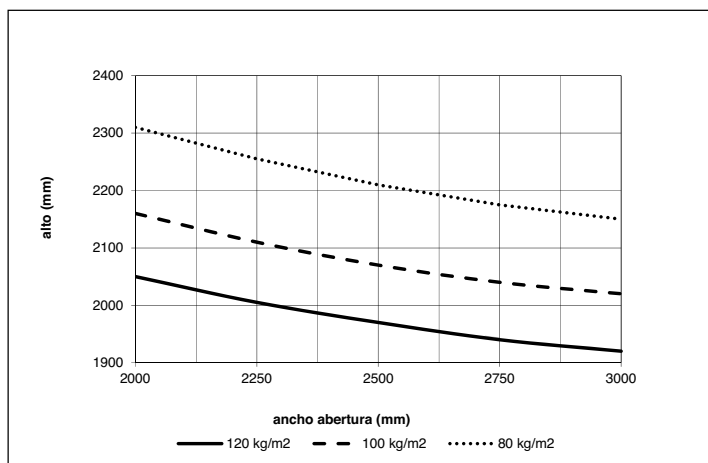
Parantes RPT-031 + RPT-031



Parantes RPT-031 + RPT-032



Parantes RPT-032 + RPT-032



Peso máximo de las hojas:
 Con ruedas simples R53: 40 kg.
 Con ruedas dobles R54: 80 kg.

Las curvas son indicativas y muestran diferentes combinaciones de ancho, alto y presión de viento, de acuerdo a los parantes centrales que se utilicen.

Recomendaciones generales

La recomendación para la cantidad de fijaciones mínimas a colocar son 2 por lado, que deben estar como máximo a 500 mm entre sí y a no más de 250 mm de las esquinas del marco. Para marcos de menos de 500 mm de lado, es aceptable colocar solo una fijación por lado.

Los burletes a utilizar en la colocación de los vidrios se deben verificar de acuerdo al espesor y tipo de vidrio.

De acuerdo a la zona de exposición se debe considerar el sellado exterior de los vidrios.

Las medidas de felpas a aplicar en ventanas y puertas corredizas se deben verificar de acuerdo al tipo de exposición de la abertura y a la presión de viento de la zona de colocación.

Se recomienda al carpintero, instalador, proyectista y/o contratista la previa y correcta verificación estructural de acuerdo a la zona de colocación, exposición y presión de viento y la verificación del balance térmico teniendo en cuenta el tipo de vidrio a utilizar, la temperatura exterior, interior, humedad relativa, tipo de calefacción, etc.

Todas las dimensiones de los perfiles, como los pesos, se rigen de acuerdo a las tolerancias Aluar.



RDO

Red de Distribuidores
Oficiales

RC©

Red de Carpinteros
Certificados

ALUAR ALUMINIO ARGENTINO SAIC

Administración: Pasteur 4600, B1644AMV, Victoria Buenos Aires
Argentina, Tel: +54 11 4725-8000

Sede Social: Marcelo T. de Alvear 590, piso 3°, C1058AAF C.A.B.A.
Argentina, Tel: +54 11 4313-7593 +54 11 4311-9026/5743

R.P.C. Nro. 2534, L° 72, F° 151, T° "A" de Est. Nac. 26/06/1970
asistenciatecnica@aluar.com.ar - www.aluar.com.ar

